

**Gamma cottura modulare
thermaline 80 - Induzione top 4
zone, 1 lato operatore**

ARTICOLO N° _____

MODELLO N° _____

NOME _____

SIS # _____

AIA # _____



588022 (MAIDAAHOAO) * NOT TRANSLATED *

Caratteristiche e benefici

- Rapidità di riscaldamento/ripristino della temperatura.
- Bassa dispersione di calore in cucina.
- Protezione: un sensore di temperatura spegne l'alimentazione in caso di surriscaldamento.
- Le pentole possono essere facilmente spostate da un'area all'altra della superficie di cottura senza necessità di sollevarle.
- La superficie in vetroceramica è facile da pulire e garantisce un elevato livello di igiene.
- Protezione all'acqua IPX5.
- Tutti i componenti principali possono essere facilmente accessibili dal fronte.
- Il sistema di giunzione tra le apparecchiature senza saldatura THERMODUL permette la rimozione delle unità in caso di sostituzione o di servizio.
- Manopole in metallo con impugnatura in silicone incastonato per un più facile utilizzo e pulizia. Il loro particolare disegno previene l'infiltrazione di liquidi all'interno dell'apparecchiatura.
- 9 livelli di potenza.
- Display digitale di grandi dimensioni in vetro temperato per resistere al calore e agli agenti chimici. Il display mostra lo stato di lavoro on/off della macchina e delle resistenze, la temperatura di lavoro e quella impostata.

Costruzione

- Spia di funzionamento per ogni zona.
- Top in acciaio inox AISI 304 di 2 mm di spessore.
- Tutte le superfici sono costruite evitando il più possibile zone di accumulo dello sporco per facilitare le operazioni di pulizia.
- Telaio interno in robusto acciaio inox AISI 304.
- Unità costruita secondo la norma DIN 18860_2 con pannello antigocciolamento di 20 mm di spessore.
- Unità costruita secondo le norme DIN 18860_2 con piano di lavoro da 20 mm e zoccolo da 70 mm.

Sostenibilità

- Questo modello è conforme all'ordinanza Svizzera sull'efficienza energetica (730.02)

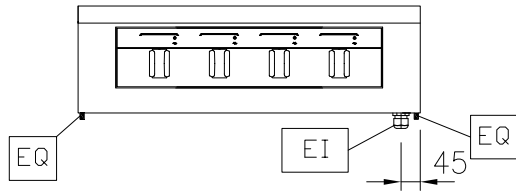


Approvazione: _____

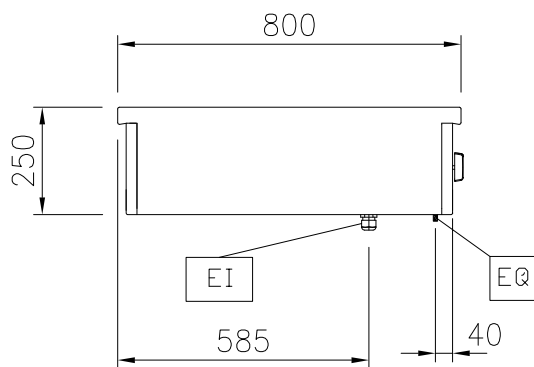
Accessori opzionali

- | | | |
|---|------------|--------------------------|
| • Raschietto per piani cottura | PNC 910601 | <input type="checkbox"/> |
| • Kit di connessione 800 mm | PNC 912500 | <input type="checkbox"/> |
| • Piano porzionatore da 800 mm | PNC 912526 | <input type="checkbox"/> |
| • Piano porzionatore da 800 mm | PNC 912556 | <input type="checkbox"/> |
| • Piano di lavoro ribaltabile 300x800mm | PNC 912577 | <input type="checkbox"/> |
| • Piano di lavoro ribaltabile 400x800mm | PNC 912578 | <input type="checkbox"/> |
| • Piano di lavoro laterale fisso
200x800mm | PNC 912583 | <input type="checkbox"/> |
| • Piano di lavoro laterale fisso
300x800mm | PNC 912584 | <input type="checkbox"/> |
| • Piano di lavoro laterale fisso
400x800mm | PNC 912585 | <input type="checkbox"/> |
| • Kit profilo di connessione | PNC 912971 | <input type="checkbox"/> |
| • - NOT TRANSLATED - | PNC 912972 | <input type="checkbox"/> |
| • Kit di chiusura fine blocco, sinistro, 800
mm | PNC 913109 | <input type="checkbox"/> |
| • Kit di chiusura fine blocco, destro 800
mm | PNC 913110 | <input type="checkbox"/> |
| • Kit profilo di chiusura blocco, 12,5 mm,
lato sinistro | PNC 913200 | <input type="checkbox"/> |
| • Kit profilo di chiusura blocco 12,5 mm,
lato destro | PNC 913201 | <input type="checkbox"/> |
| • Kit profilo di connessione per
installazioni schiena contro schiena
unità senza alzatina (ordinare come
speciale e specificare la lunghezza del
blocco. Il prezzo indicato a listino si
riferisce ad una lunghezza di 2000 mm) | PNC 913227 | <input type="checkbox"/> |
| • Diametro profilo=800 mm | PNC 913230 | <input type="checkbox"/> |
| • Kit profilo di connessione per
installazioni schiena contro schiena,
12,5 mm, lato sinistro | PNC 913249 | <input type="checkbox"/> |
| • - NOT TRANSLATED - | PNC 913250 | <input type="checkbox"/> |
| • - NOT TRANSLATED - | PNC 913253 | <input type="checkbox"/> |
| • - NOT TRANSLATED - | PNC 913254 | <input type="checkbox"/> |
| • Filtro L= 800 mm | PNC 913665 | <input type="checkbox"/> |
| • - NOT TRANSLATED - | PNC 913677 | <input type="checkbox"/> |

Fronte

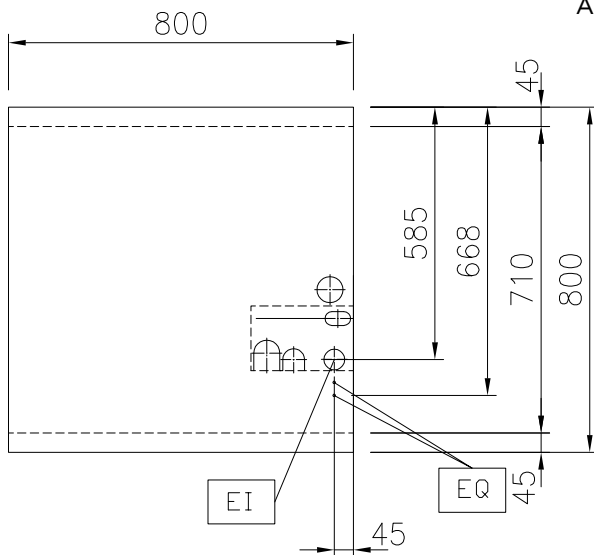


Lato



EI = Connessione elettrica
EQ = Vite Equipotenziale

Alto



Elettrico

Tensione di alimentazione:

588022 (MAIDAAHOAO)

400 V/3N ph/50/60 Hz

Watt totali:

ISO 9001; ISO 14001 kW

Informazioni chiave

Funzionante da un lato; Top

Configurazione:

Potenza piastre frontali: 5 - 5 kW

Potenza piastre posteriori: 5 - 5 kW

Dimensioni piastre frontali: 320x330 320x330

Dimensioni piastre posteriori: 320x330 320x330

Dimensioni top induzione (larghezza): 800 mm

Dimensioni top induzione (profondità): 800 mm

Dimensioni esterne, larghezza: 800 mm

Dimensioni esterne, profondità: 800 mm

Dimensioni esterne, altezza: 250 mm

Peso netto: 44 kg

Sostenibilità

Consumo di corrente:

30 Amps